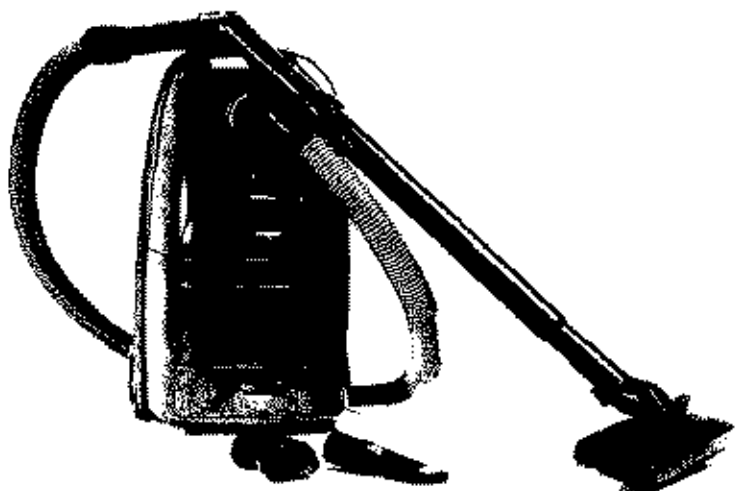


ATMA

MANUAL DE USUARIO

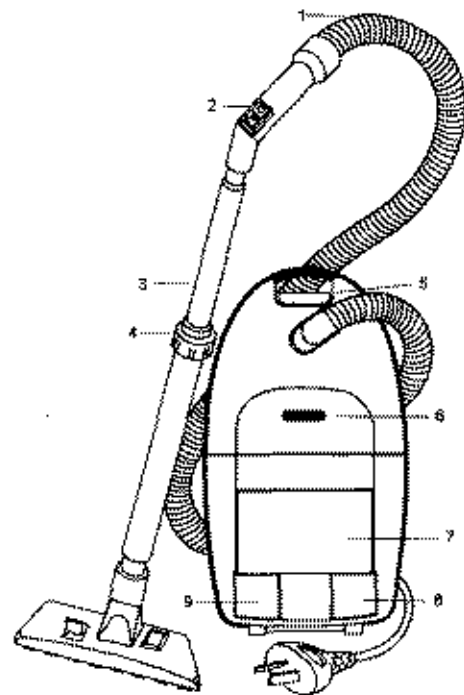


ASPIRADORA

MODELO: AS 870

220 V. C. A. 50Hz. 1000 W.

DESCRIPCIÓN DE PARTES



- 1- MANGUERA
- 2- REGULADOR DE SUCCIÓN
- 3- CAÑOS DE EXTENSIÓN
- 4- SEGURO
- 5- BOTÓN DE APERTURA
- 6- INDICADOR DE CARGA DE LA BOLSA
- 7- COMPARTIMIENTO DE ACCESORIOS
- 8- BOTÓN DE REBOBINADO
- 9- LLAVE DE ENCENDIDO

ESPECIFICACIONES

- Alimentación: 220 V. C. A. 50 Hz.
- Consumo: 1000 W.
- Potencia de succión: 220 W.
- Caudal de succión: 38 litros / seg.
- Dimensiones:
 - largo 470 mm.
 - alto 228 mm.
 - prof. 268 mm.
- Peso: 7,5 Kg (sin embalaje).

CARACTERÍSTICAS

- Tamaño Compacto.
- Indicador de Bolsa Completa.
- Bolsa de Tela.
- Sistema de Filtro Secundario.
- Cable de Alimentación de 5 Mts..
- Sistema de Retracción Automática de Cable de alimentación.
- Manguera Flexible.
- Total Rotación de la Manguera (360 grados).

IMPORTANTE

- A- Lea todas las instrucciones de este manual antes de activar su aspiradora.
 - B- ATENCION: No utilice la aspiradora sobre superficies mojadas.
 - C- Debe prestarse atención cuando es utilizada por niños. Recuerde que no es un juguete.
 - D- Utilizar únicamente para los usos que se describen en este manual.
 - E- Nunca utilice la aspiradora sin la bolsa y el filtro.
 - F- No aspire cigarrillos encendidos, cenizas calientes, hojas de afeitar, elementos punzantes o cortantes.
 - G- No es recomendable usar extensiones en el cable de alimentación.
 - H- Mantenga la aspiradora lejos de estufas o fuentes de calor.
 - I- Si su aspiradora no funciona correctamente desconéctela y recurra a un Servicio Técnico Autorizado.
 - J- El filtro protege al motor de partículas de polvo. Limpie el filtro con un cepillo cuando efectúe la limpieza de la bolsa. Si una reducción en la succión es observada, lave el filtro con agua tibia, es importante que esté completamente seco antes de reinstalarlo en la aspiradora. Evite aspirar elementos aceitosos pues esto puede deteriorar el filtro.
 - K- Guarde la aspiradora en un lugar limpio.
- Esta aspiradora ha sido diseñada para uso hogareño solamente.*

Queremos agradecerle el haber adquirido esta moderna aspiradora de la línea **ATMA** y esperamos que le sea de gran utilidad.

Para aprovechar al máximo las ventajas de este producto, le sugerimos leer atentamente las instrucciones.

Además, queremos ofrecerle la más amplia gama de electrodomésticos: planchas, cafeteras, tostadoras, sandwicheras, licuadoras, batidoras, exprimidores, procesadoras, grilles, freidoras y secadores de cabello, para que vaya pensando cuál será el próximo producto **ATMA** en su hogar.

Si quiere conocerlos o tiene alguna sugerencia, no dude en enviarnos el cupón adjunto a Palestina 977 Capital Federal (1162). Muchas gracias.

Quiero recibir el catálogo **ATMA**.

AS 870

Nombre y apellido

Dirección

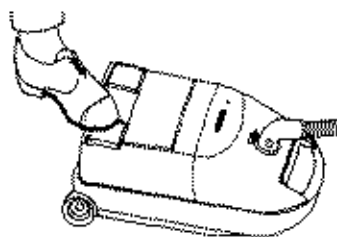
Provincia

Sugerencias

INSTRUCCIONES DE OPERACION

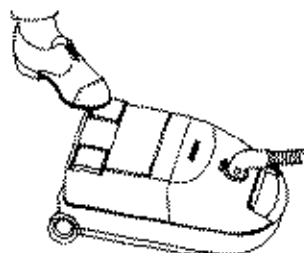
A- Cable de alimentación:

Para extender el cable de alimentación tómelo de la ficha y tire suavemente. Su aspiradora está equipada con un rebobinador del cable de alimentación. Para ponerlo en funcionamiento apague la aspiradora, desconecte el cable y presione con el pie el botón correspondiente, el cable se rebobinará automáticamente.



B- Llave de encendido:

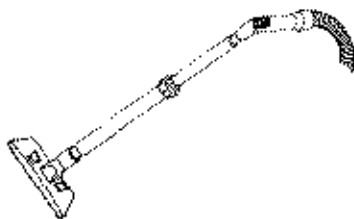
Con el cable de alimentación conectado a un tomacorriente Ud. puede activar o desactivar la aspiradora presionando el interruptor de encendido con el pie.



C- Caños de extensión y manguera:

Tome el tubo de extensión de mayor diámetro y gire el seguro hasta aflojarlo. Extienda el tubo interior y vuelva a girar el seguro hasta que el conjunto quede retenido firmemente.

Inserte la empuñadura en el tubo de menor diámetro ejerciendo un suave movimiento de torsión. Utilice el mismo procedimiento para asegurar los accesorios al otro extremo.



D- Instalación de la manguera:

Deslice la cubierta y observando que coincidan la traba de la manguera y el corte rectangular en la boca de entrada inserte la manguera hasta que trabé. Para retirarla, presione firmemente la traba y tire hacia arriba.

E- Regulador de succión:

Para reducir el poder de succión, deslice el control dejando la abertura al descubierto. Cerrar completamente para un máximo poder de succión.



F- Indicador de carga de la bolsa:

Para verificar el nivel de carga de la bolsa no debe estar obstruida la entrada. Ud. puede utilizar la aspiradora hasta que el indicador pase a color rojo. En este caso debe vaciarse la bolsa. Si la indicación varía repentinamente y la aspiradora pierde poder de succión durante el uso desactívela y verifique que no se encuentren obstruidos los caños, la manguera o el accesorio.

COMO LIMPIAR LA BOLSA

La manguera debe desconectarse antes de abrir el compartimiento de la bolsa. Utilice únicamente la bolsa de tela indicada para este modelo.

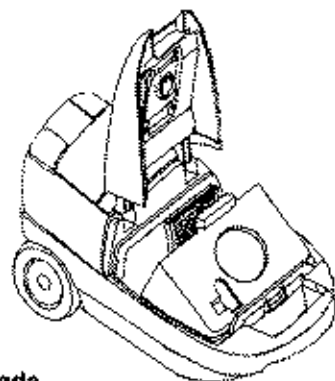
A- Abra la cubierta del compartimiento de la bolsa presionando el botón de apertura ubicado en la parte frontal del compartimiento y abra la tapa.

B- Tome el soporte plástico de la bolsa y retírelo hacia arriba.

C- Retire la bolsa liberándola del seguro y límpiela cuidadosamente. Para reinstalarla coloque la bolsa en el soporte y ubique el conjunto en el compartimiento.

D- Cierre la cubierta del compartimiento suavemente hasta que trabé.

Nota: nunca utilice la aspiradora sin la bolsa colocada.



COMPARTIMIENTO DE ACCESORIOS

El cuerpo de su aspiradora posee un compartimiento donde se guardan los accesorios

USO DE LOS ACCESORIOS

A- Cepillo Accesorio:

Utilice el cepillo para aspirar superficies irregulares, tales como superficies curvas, cortinas venecianas, muebles y otros objetos delicados.



B- Accesorio de boca fina:

Utilice este accesorio para aspirar zonas muy estrechas y de difícil acceso.



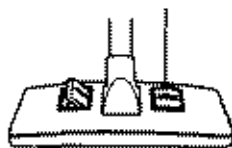
C- Accesorio para pisos:

Utilice este accesorio para aspirar zonas de gran superficie (por ej: Pisos).

presione aquí para
pisos cerámicos o de madera



presione aquí para
pisos alfombrados



BOLSA DE TELA

Utilice únicamente la bolsa adecuada. Luego de utilizarla, limpie la bolsa correctamente antes de reinstalarla en la aspiradora.

LIMPIEZA DEL FILTRO DEL MOTOR

El filtro protege al motor de las partículas de polvo. Mantenerlo limpio garantiza un eficiente funcionamiento.

- 1- Abra el compartimiento de la bolsa y retirela.
- 2- Retire el filtro tomándolo por los bordes y límpielo cuidadosamente.

NUNCA UTILICE LA ASPIRADORA SIN EL FILTRO

MICRO FILTRO

El microfiltro tiene como función filtrar el aire que expela la aspiradora. Partículas microscópicas, tales como polen, polvo, etc. son filtradas evitando que vuelvan al ambiente.

Para su reemplazo proceda de la siguiente manera:

- 1- Abra la tapa ubicada en la parte posterior de la aspiradora.
- 2- Retire el filtro viejo y reemplácelo por uno nuevo.