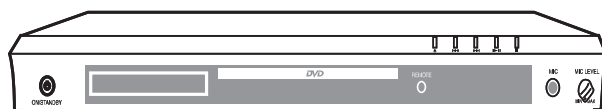


ATMA

Manual de Instrucciones

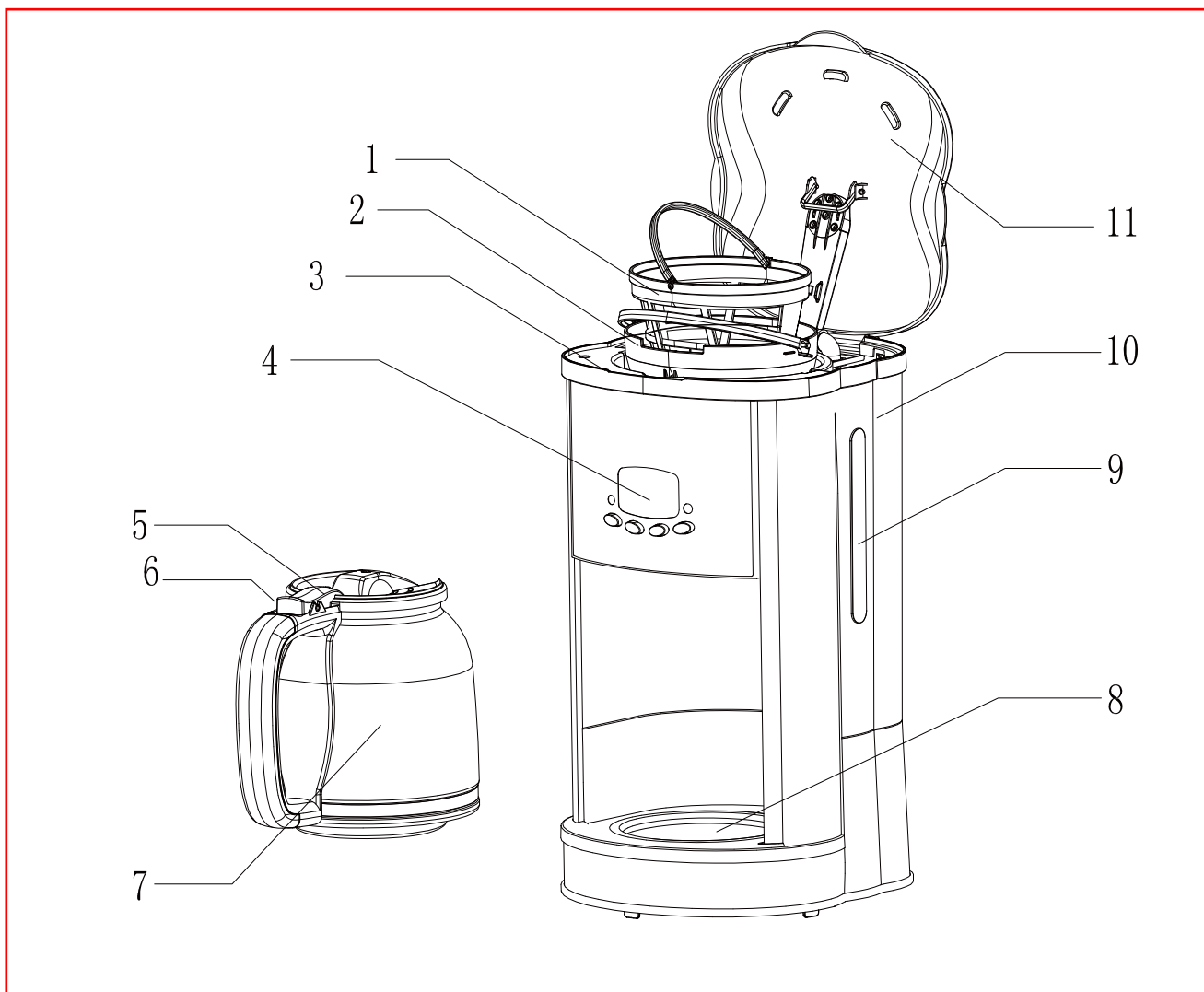
***Active su Garantía Original
Ingrese en www.garantiaatma.com.ar
y participe del sorteo de un DVD***



CAFETERA
CA8181

230 V ~ 50 Hz - 1000 W

DESCRIPCIÓN DE PARTES

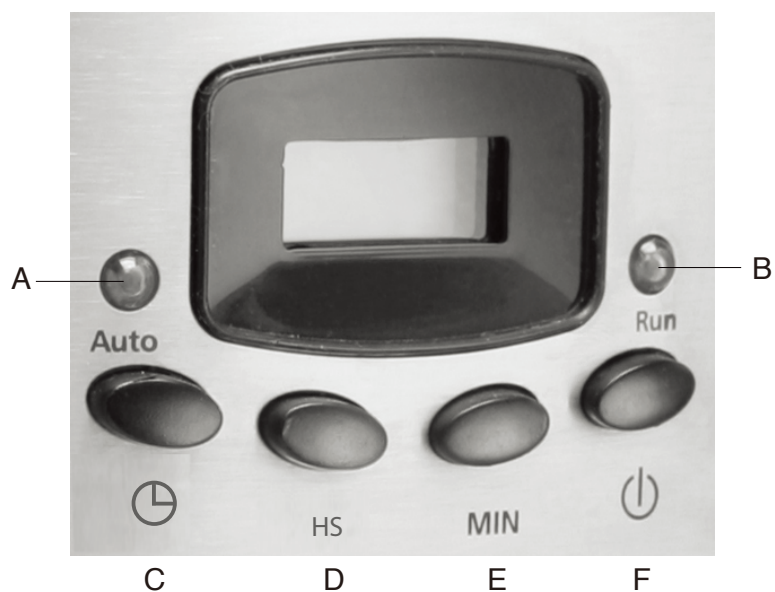


CAFETERA

1. FILTRO PERMANENTE
2. PORTAFILTRO
3. ALOJAMIENTO PORTA FILTRO
4. PANEL DE CONTROL
5. TAPA JARRA
6. BOTON APERTURA JARRA
7. JARRA
8. PLACA CALEFACTORA
9. NIVEL DE AGUA
10. DEPOSITO DE AGUA
11. TAPA CAFETERA

PANEL DE CONTROL

- A. Indicador AUTO
- B. Indicador RUN
- C. Botón PROGRAMACIÓN
- D. Botón HORA
- E. Botón MINUTOS
- F. Botón ON/OFF



PRECAUCIONES

Lea atentamente estas instrucciones:

Coloque la cafetera sobre una superficie plana, lejos del borde de la mesada para evitar vuelcos accidentales.

La jarra esta diseñada para usarse con esta cafetera. No se puede utilizar sobre el fuego, placas de cocina vitrocerámicas ni dentro de hornos a microondas. No coloque la jarra caliente en una superficie húmeda o fría.

No vierta agua fría en la jarra mientras está aún caliente. No use la jarra si está agrietada o tiene el asa suelta.

Compruebe que la tensión de la red de alimentación sea de 220 V~ 50 Hz.

Conecte el aparato a un tomacorriente con toma de tierra utilizando su ficha original, no la cambie ni use adaptadores.

No permita a los niños utilizar el aparato.

No toque las superficies calientes, use las asas.

No coloque agua con la cafetera en funcionamiento. UTILICE SOLAMENTE AGUA A TEMPERATURA AMBIENTE.

EL USO DE AGUA CALIENTE, AGUA MINERAL, CON GAS U OTRA CLASE DE LÍQUIDOS PUEDEN DAÑAR LA CAFETERA.

No sumerja el cable, la ficha o la unidad en agua o cualquier otro líquido.

No desconecte nunca tirando del cable, hágalo tomando el enchufe.

Apague la cafetera y desconéctela de la red cuando no esté en uso y antes de su limpieza.

Deje que se enfríe antes de colocar o retirar piezas y antes de limpiar el aparato.

Para desconectar la cafetera coloque el interruptor en la posición "O" y desconecte el aparato.

No permita que el cable cuelgue por el borde de la mesa o que esté en contacto con superficies calientes.

ATENCIÓN: Para reducir riesgos de incendio o descargas eléctricas, no retire ninguna de las tapas. No hay en el interior piezas que puedan ser manipuladas por el usuario. No haga funcionar el aparato con el tomacorriente o el cable dañado, o después que el mismo hubiera funcionado mal o haya sido dañado de alguna forma, no intente repararlo usted mismo. Lleve el aparato a un **Servicio Técnico Autorizado** o persona calificada para que lo reemplacen.

Este aparato está exclusivamente diseñado para uso doméstico.


INSTRUCCIONES DE USO

Para asegurar la limpieza antes de utiliza la cafetera por primera vez. hágala funcionar con agua solamente, sin café.

Conecte la cafetera a la red de alimentación.


PUESTA EN HORA

Al conectar la cafetera . Aparecerá la hora "12:00" en la pantalla del reloj

Para la puesta en hora, pulse el botón  una vez y aparecerá la palabra "CLOCK" en la pantalla.

Para cambiar la hora pulse el botón "Hs" repetidamente hasta llegar a la hora deseada.

Para cambiar los minutos pulse el botón "MIN" repetidamente hasta llegar a la hora actual.

Para salir del modo puesta en hora, pulse el botón  hasta que solo aparezca la hora actual.

OPERACIÓN MANUAL

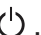
1) Enchufe la cafetera. La hora "12:00" aparecerá en el pantalla del reloj digital. (Ver puesta en hora)


2) Verifique que la cafetera se encuentre desactivada y proceda a llenar la jarra de vidrio con agua a temperatura ambiente, abra la tapa del depósito y vierta el agua en él. Nunca exceda la cantidad máxima indicada en el visor de nivel de agua.

3) Coloque el filtro en el portafiltro, vierta el café molido en el filtro, ponga una cucharada de café por cada taza de agua.

4) Ubique el portafiltro en la cafetera (ver Colocación del portafiltro)


5) Coloque la jarra en la placa calefactora verificando que haya quedado bien calzada.

6) Presionar el botón , el indicador "RUN" se encenderá para indicar que la cafetera está en funcionamiento, luego de unos segundos comenzará a pasar el agua caliente.

7) Presionar el botón  dos veces para apagar la cafetera. El indicador "RUN" se apagará indicando que la cafetera fue apagada.

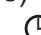
OPERACIÓN AUTOMÁTICA

1) Siga los pasos 1 a 5 de la sección OPERACIÓN MANUAL

2) Para seleccionar la hora de encendido pulse el botón  dos veces y aparecerá la palabra "TIMER" en la pantalla.

3) Para cambiar la hora pulse el botón "Hs" repetidamente hasta llegar a la hora exacta.

4) Para cambiar los minutos pulse el botón "MIN" repetidamente hasta llegar a la hora deseada.

5) Para salir del modo TIMER , pulse el botón  una vez y aparecerá la hora actual en la pantalla.

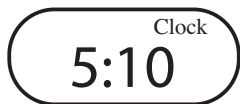


Fig. 2

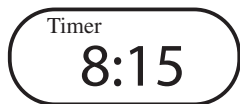





Fig.3

6) Para activar el modo automático pulse el botón  dos veces, el indicador "AUTO" se encenderá.

7) Al llegar a la hora programada el indicador "RUN" se encenderá para indicar que la cafetera está en funcionamiento.

8) Para apagar la cafetera, pulse una vez el botón . El indicador "RUN" se apagará y volverá al estado automático.

9) Para apagar completamente la cafetera, pulse una vez mas el botón . El indicador "AUTO" se apagará.

APAGADO AUTOMÁTICO

La cafetera se apagará automáticamente luego de 2 horas de ser encendida manual o automáticamente.

Durante este tiempo el café se mantendrá caliente.

VALVULA ANTIGOTEO

Puede servir una taza antes de que se haya preparado todo el café. Al retirar la jarra de la placa el goteo se suspenderá temporalmente. **Vuelva a poner la jarra sobre la placa calefactora antes de 20 segundos.**

LIMPIEZA

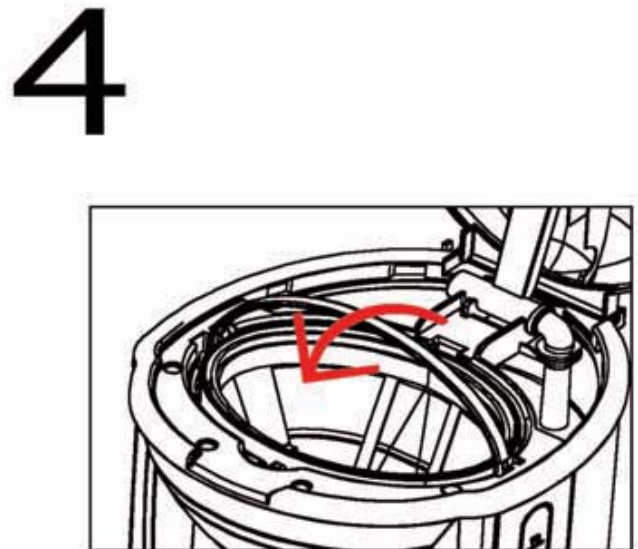
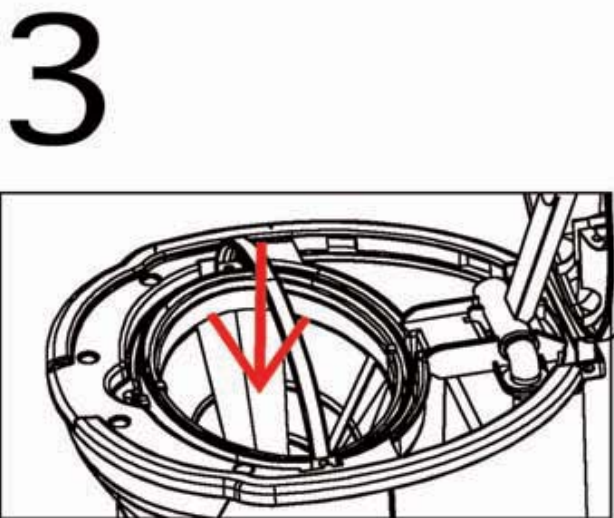
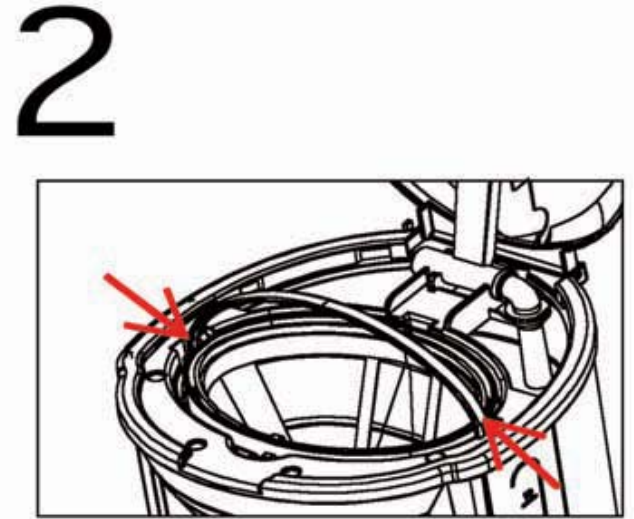
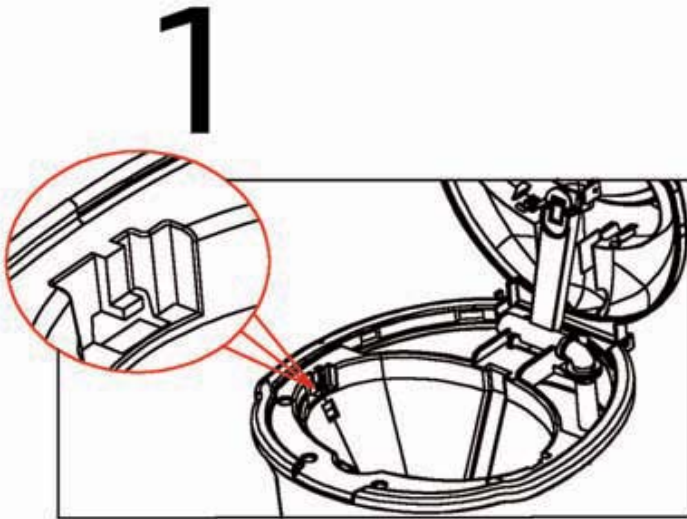
Antes de proceder a su limpieza, asegúrese de que la cafetera esté desconectada y fría. Tras el uso diario, lave las partes móviles con agua jabonosa y limpie el interior de la cafetera con un paño húmedo. No use limpiadores abrasivos ni objetos de limpieza metálicos.

CONSEJOS

1. Para hacer café de gran sabor es esencial una cafetera limpia. Limpie regularmente la cafetera como se especifica en "LIMPIEZA". Utilice siempre la cafetera con agua fresca y fría.
2. Guardar el café no utilizados en un lugar fresco y seco. Después de abrir un paquete de café molido, ciérrelo herméticamente y guárdelo en la heladera para mantener su frescura.
3. Para obtener un óptimo sabor del café, compre café en grano y muele finamente la cantidad necesaria justo antes de la preparación.
4. No vuelva a usar los granos de café ya que esto reducirá en gran medida el sabor del café. No se recomienda recalentar el café. El café está en su mejor sabor inmediatamente después de prepararlo.
5. Limpie la cafetera cuando se observe excesiva grasitud causadas por pequeñas gotas de aceite en la superficie de colado, el café negro se deben a la extracción del aceite de los granos de café.
6. Ocurre más frecuentemente si se utilizan cafés muy tostados.

COLOCACIÓN DEL PORTAFILTROS

1. Con la cubierta del tanque abierta, localizar las ranuras en ambos lados de la cafetera.
2. Localizar las lengüetas en el portafiltro y bajar el portafiltro dentro de la cafetera sosteniendo desde la manija.
3. Presionar firmemente el portafiltro dentro del alojamiento porta filtro mientras que mantiene la manija vertical.
4. Una vez colocado el portafiltro baje la manija para trabar las lengüetas debajo de las ranuras.



DESCALCIFICACIÓN

Descalcifique su cafetera cuando observe un exceso de vapor o que el tiempo de preparación de café se prolonga. Es recomendable Descalcificar la cafetera cada dos meses. Para ello:

1. Coloque la jarra vacía en la placa calefactora.
2. Diluya una taza de vinagre blanco en tres tazas de agua y llene el depósito con la mezcla.
3. Encienda la cafetera durante un minuto. Apáguela y déjela reposar durante media hora.
4. Ponga la cafetera en funcionamiento hasta que se termine el vinagre del depósito. Deséchelo y limpie la jarra.
5. Para eliminar los restos de vinagre, ponga la cafetera en funcionamiento sólo con agua durante dos ciclos.

CARACTERÍSTICAS

PESO	2.4 Kg.
DIMENSIONES	ALTO:373 mm. ANCHO: 200 mm. PROFUNDO: 222 mm.
ALIMENTACIÓN	230 V ~ 50 Hz 1000 W Clase I
CAPACIDAD	1.8 Litros
CARACTERÍSTICAS	Válvula Antigoteo Portafiltro desmontable Timer de encendido Apagado automático a las 2 horas Filtro lavable

Nota:

Las especificaciones de este producto pueden variar sin previo aviso.

Listado de Servicios Técnicos Autorizados en la República Argentina

Consultas, información, venta de repuestos y accesorios: Roque Pérez 3656 (C1430FBX) Capital Federal.

Horario de atención de lunes a viernes de 9:00 a 13 y de 14 a 17 Hs. Tel.: (011) 4545-5005 / 4546-5005

PROVINCIA	CIUDAD	SERVICIO TECNICO	TELEFONO	DIRECCION
Neuquen	S.M.de los Andes	Zener Electronica	02972-425155	Elordi 614
Neuquen	S.M.de los Andes	Polo Sur Reparaciones	02972-428034	Weber 520
Salta	Salta	Mediterranea Tv	0387-4212188	Rivadavia 1315
Salta	Salta	Mendoza Refrigeración	0387-4312150	Urquiza 16
Salta	Tartagal	Electronica Norte	03875-425517	9 de Julio 652
San Juan	San Juan	Tele Auto	0264-4214329	Mitre 641 oeste
San Luis	San Luis	Electrónica Laser	02652-420842	Lavalle 1498
San Luis	San Luis	Electrónica Nico	02652-433795	Maipú 698
San Luis	V. Mercedes	Electrovision	02657-422980	Pringles 379
San Luis	V. Mercedes	Cuyo Auto Radio	02657-430599	25 de Mayo 576
Santa Cruz	Caleta Olivia	Elect.Ordans	0297-4851159	Rivadavia 437
Santa Cruz	Río Gallegos	Servicio Técnico La Roca	02966-431361	Alberdi 448
Santa Fe	Cap. Bermudez	Lab. de Video	0341-4916332	San Lorenzo 2971
Santa Fe	Casilda	Germán Vidaña electrónica	03464-423026	San Martín 2420
Santa Fe	Firmat	Agustin Ardiaca	03465-423562	Castelli 1679
Santa Fe	Laguna Paiva	Electronica Maipu	0342-4940145	Maipu 2527
Santa Fe	Rosario	Electrotel	0341-421-7700	Maipu 828
Santa Fe	Rosario	Service Italia	0341-4645466	Corrientes 3562
Santa Fe	Santa Fé	Digital Sound	0342-4557889	Dr Zavalla 2664
Santa Fe	Santa Fé	Litoral Service	0342-4533563	9 de Julio 2785
Santa Fe	Santa Fé	Total Service	0342-4841001	Pte. Julio A. Roca 287
Santa Fe	San Justo	Perone	03498-427692	Iriondo 3248
Santa Fe	Sunchales	JV Service Oficial	03493-422314	Alberdi 189
Santa Fe	Venado Tuerto	Repuestogar	03462-423621	San Martín 1060
Santa Fe	Venado Tuerto	Telemar sh	03462-424061	H.Irigoyen 1512
Santa Fe	Venado Tuerto	Electrónica Degiovanini	03462-463548	H.Irigoyen 1289
S. del Estero	S. del Estero	Ing Raúl Barchini	0385-4213872	Rivadavia 833
S. del Estero	S. del Estero	Electrovision	0385-4219989	Alvarado 99
T. del Fuego	Río Grande	Electrónica Sur	02964-422566	Laserre 670
T. del Fuego	Ushuaia	Los Especialistas	02901-435456	Ant. Argentina 71
Tucuman	Concepción	Electrónica AG	03865-424666	Lamadrid 290
Tucuman	Concepción	Teletronic	03865-421202	Belgrano 268
Tucuman	Tucumán	Edu Mag SRL	0381-4229078	M. Avellaneda 129
Tucuman	Tucumán	Electro NOA	0381-4363816	Chiclana 1338

Este listado de Servicio Técnico Autorizado podrá ser modificado sin previo aviso. Ud. podrá encontrar la última actualización en www.atma.com.ar



CERTIFICADO DE GARANTIA

MODELO: CA8181

Casa vendedoraFecha.....

Localidad.....Provincia.....

NEW SAN S. A. garantiza este producto de uso doméstico, por el término de 12 meses a partir de la fecha de compra, incluyendo dentro de este período el plazo legal de 3 meses, presentando este certificado de garantía y la factura fiscal original dentro del plazo antes mencionado.

Esta garantía cubre todo defecto o falla de fabricación que pudiera producirse en el aparato y es válida únicamente en la República Argentina.

NEW SAN S. A. asegura que este producto cumple con las normas de seguridad vigentes.

Las condiciones de uso, instalación y mantenimiento necesarias de este equipo deberán hacerse siguiendo y respetando las especificaciones técnicas, instalación, indicaciones y consejos que se formulan en el Manual de Instrucciones que forma parte de esta garantía.

La presente Garantía dejará de tener validez cuando:

- a- La etiqueta de identificación y/o número de serie hubiera sido dañado, alterado o quitado.
- b- La operación y/o instalación no hubiera sido efectuada cumpliendo estrictamente las indicaciones del manual de instrucciones.
- c- Hayan intervenido personas ajenas al Servicio Técnico de la Firma.
- d- No se presente la factura fiscal de compra, o la misma tuviera enmiendas y / o faltare la fecha de compra.
- e- Se verifique que los daños fueron causados por cualquier factor ajeno al uso normal del aparato.
- f- Se verifique que los daños fueron causados por deficiencias en la instalación eléctrica o por fluctuaciones en la tensión de alimentación originadas por las compañías de distribución eléctrica.
- g- Se verifique que los daños fueron causados por fenómenos atmosféricos tales como inundaciones, terremotos, tormentas eléctricas.
- h- Se verifique que los daños se hayan producido por el transporte después de la compra, golpes o accidentes de cualquier naturaleza.

En caso de falla del equipo, el consumidor podrá elegir el lugar más conveniente para la reparación, indicados en listado adjunto, listado que forma parte de esta garantía. Cuando el examen realizado por nuestro Personal Técnico Autorizado sobre el producto y la documentación pertinente, determine que rigen los términos de la garantía, el mismo será reparado sin cargo. El tiempo máximo de reparación será de 30 días hábiles; de no contarse con el repuesto, el tiempo máximo de reparación estará condicionado a las normas de importación de partes.

En el caso que NEW SAN S.A. o alguno de los Servicios Técnicos Oficiales determine la necesidad de trasladar el producto a taller, los gastos de flete, seguro o cualquier otro que deba realizarse para la ejecución del mismo correrán por cuenta del otorgante de la garantía como lo disponen las leyes 24.240 y 24.999.

La instalación para su correcto funcionamiento será por cuenta del consumidor.

Esta garantía no cubre defectos o fallas ocasionadas por deficiencias en la instalación del equipo.

NEW SAN S.A. S. A. no asume responsabilidad alguna por los daños personales o a la propiedad que pudieran causar la mala instalación o uso indebido del equipo.

Importa, distribuye y garantiza :

NEW SAN S. A.

Roque Pérez 3650 C1430FBX Capital Federal

Centro de Servicios, venta de repuestos y accesorios

Roque Pérez 3656 C1430FBX Cap. Federal. (011) 4545-5005 / 4546-5005

www.atma.com.ar